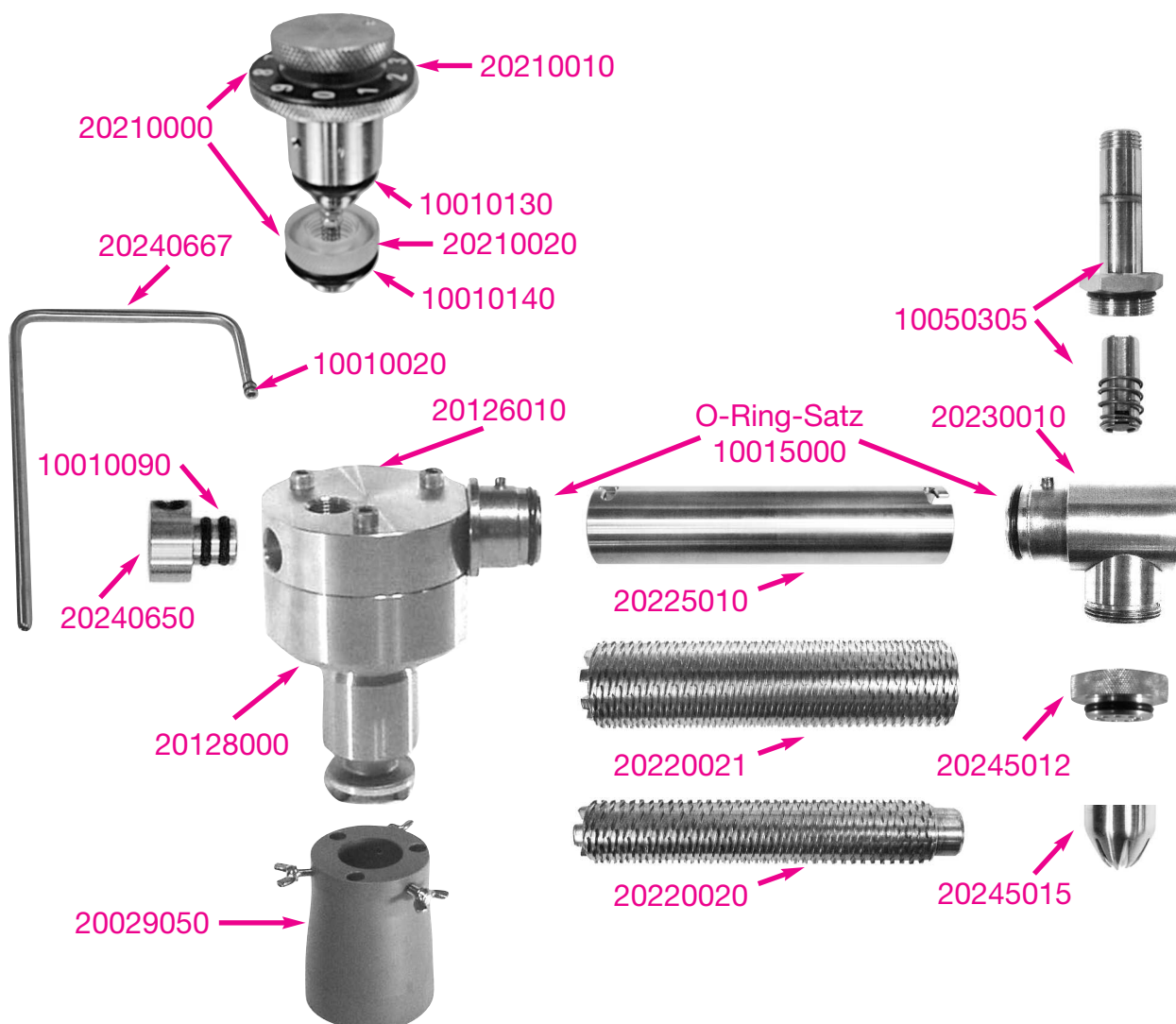


Appareil a Chantilly Type 12-Litres - GRANDE MICROTRONIC



12-Litres- GRANDE MICROTRONIC





Appareil à Chantilly Type 12-Litres-GRANDE MICROTRONIC

Mussana
APPAREILS À CHANTILLY

Référence: Désignation:

20127000	Pompe à chantilly AT, raccord-coupleur court
20127001	Pompe à chantilly "Nouveau", raccord-coupleur court"
20127100	Pièce d'accouplement PA-pompe, 20 mm (pour réf. 20127000)
20126010	Couvercle de pompe AT avec raccord pour double chicane
20126011	Couvercle de pompe "Nouveau avec pièce de fermeture pour double chicane"
10010430	Joint torique, 43 x 3 mm
10010760	Joint torique, 76 x 3 mm
10013060	Boulon d'entretoisement pour pompe à chantilly
10044063	Écrou borgne A2 DIN 1587 M 6
20150000	Poussoir, 20 mm (par jeu), complet avec ressorts V2A
20127030	Socle pour pompe

La remise en état des pompes à chantilly est l'affaire d'un spécialiste. Sans outils appropriés et sans connaissances techniques, vous ne pouvez pas réparer l'appareil vous-même. Cela vous ferait perdre le droit à la garantie. Veuillez s'il vous plaît vérifier avant de le commander de quel « kit de réparation » vous avez besoin exactement.

10013100	Piston
10013010	Rondelle téflon, 32 x 18 x 3 mm (piston de pompe)
10013020	Bague d'appui V2A, 28 x 12 mm (garniture étanche d'arbre)
10040020	Roulement à billes 6201, Ø 32 mm (en commander 2)
10013040	Douille d'écartement V2A, 32 x 29 x 16,5 mm
10016010	Garniture étanche d'arbre V2A (bague de garniture), 28 x 12 mm x 7 mm (en commander 2)
10016020	Garniture étanche d'arbre V2A (bague de garniture), 32 x 12 mm x 7 mm (en commander 2)
10042020	Circlip axial J 32 (type Seeger)
10041010	Goupille fendue, 2,5 x 20 mm
10041020	Goupille fendue, 2,5 x 26 mm
20127100	Pièce d'accouplement PA-pompe, 20 mm (pour réf. 20127000)
20127200	Pièce d'accouplement PA-moteur 32 mm (pour réf. 20127000)
20126100	Pièce d'accouplement PVC, 52 mm

ÉLECTRICITÉ

10050001	Moteur électrique 230V/50 Hz - avec condensateur de démarrage
10050070	Bride moteur complète, avec écrous
10050080	Condensateur de démarrage, 16mF
10050510	Fusible 6,3 A (t)
10051010	Câble secteur 3 brins - longueur 2,5 m avec contact de protection soudé
10050413	Platine inférieure 230V Microtronic, complète, avec plaque support
10050421	Platine clavier, complète, avec boîtier et membrane

RÉFRIGÉRATION

10070010	Compresseur frigorifique, 230V/50 Hz - TL4G/R 134a
10070011	Relais de démarrage pour compresseur frigorifique, TL4G ou PL 50 - 230V/50 Hz
10071010	Échangeur de chaleur (condenseur), 20 x 190 x 180 mm
10071110	Sécheur (FTOR 35.25 -1)
10050150	Ventilateur Variofan 4314 V
10050415	Thermocouple Microtronic

CONFIGURATION

20039032	Plaque moteur
20039012	Plaque de fond, complète, avec tous les éléments de fixation
10011210	Pied en caoutchouc à visser, avec filet M 8 x 10 - Dm 30 x 20 mm
20036850	Colonne d'espacement, 200 mm
20039907	Carrosserie, sans panneau arrière
20039912	Panneau arrière
20039901	Couvercle

SYSTÈMES À CHANTILLY

10080010	Enveloppe isolante noire, complète, pour réfrigération intensive, y compris polystyrène expansé
20220020	Double chicane V2A, n° 2 - intérieure - 30-33% de matières grasses
20220021	Double chicane V2A, n° 2 - extérieure - 30-33% de matières grasses
20220030	Double chicane V2A, n° 3 - intérieure - 33-38% de matières grasses
20220031	Double chicane V2A, n° 3 - extérieure - 33-38% de matières grasses

20225010	Manteau V2A, 40 x 173 mm, pour double chicane
20230010	Pièce avant robinet, longueur 71 mm avec siège, sans douille de décoration, sans chemise, piston et ressort
20230020	Pièce avant robinet, longueur 105 mm avec siège, sans douille de décoration, sans chemise, piston et ressort
20230030	Pièce avant robinet, longueur 130 mm, avec siège, sans douille de décoration, sans chemise, piston et ressort
20230050	Pièce avant robinet, longueur 71 mm, sans siège
20245010	Douille de décoration V2A, complète, avec support et couronne (nouvelle version)
20245012	Support pour douille de décoration V2A avec joint torique, 22 x 3 mm
20245015	Douille cannelée V2A

ÉLECTROVANNE

10050300	Électrovanne complète - noire - (sans câble de raccordement)
10050305	Chemise avec piston et ressort (pour réf. 10050300)
10050310	Piston et ressort (pour réf. 10050300)
10050320	Bobine d'excitation 24V/16 VA (pour réf. 10050300)
10050325	Câble de raccordement (pour réf. 10050300)
10050330	Écrou moleté (pour réf. 10050300)

RÉGULATEUR D'AIR

20210000	Régulateur d'air V2A, complet, avec embase
20210010	Régulateur d'air V2A, pièce supérieure
20210020	Régulateur d'air, embase (polycarb.)
10010010	Joint torique, 4 x 2 mm
10010130	Joint torique, 12 x 4 mm
10010140	Joint torique, 16 x 4 mm
10012040	Disque gradué

TUBES D'ASPIRATION

20240667	Plongeur, 8 x 1,5 mm, jusqu'à 35% de matières grasses
20240668	Plongeur, 10 x 2 mm, jusqu'à 35% de matières grasses (pour mousse au chocolat)
20240650	Raccord pour plongeur, 8 x 1,5 mm
20240655	Raccord pour plongeur, 10 x 2 mm
10010020	Joint torique, 5 x 1,5 mm
10010050	Joint torique, 7 x 1,5 mm
10010090	Joint torique, 10 x 3 mm

ACCESSOIRES

20039952	Bac à crème (V2A), 12 l
10015000	Joints (toriques)
20002000	Flexible de décoration, longueur 1350 mm, avec douille pour diode de raccordement
20002010	Flexible de décoration, longueur 1350 mm, sans douille pour diode de raccordement
20005000	Commande au sol, avec douille pour diode de raccordement
20005010	Commande au sol, sans douille pour diode de raccordement
20005500	Douille pour diode de raccordement (pour appareil intégré) flexible de décoration et commande au sol
10012060	Autocollant signalétique, 70 x 40 mm - "Appareils à chantilly Mussana"
10000900	Lubrifiant pour robinet, 250 ml
10000100	Mikroclean Mussana, 4 x 1 litre
10000200	Mikroclean Mussana, 12 x 1 litre
10001000	Mousse au chocolat, 1000 grammes